

轻型汽车混合动力车环保信息

信息公开编号:CN QH G6 Z2 0788000025 000022

[点此查看相关变更、更正情况](#)

广汽丰田汽车有限公司声明：本企业依据《中华人民共和国大气污染防治法》和生态环境部相关规定公开机动车环保信息，本企业对所有内容的真实性、准确性、及时性和完整性负责。本企业承诺：我公司型号为GTM6521SHEVR的轻型不可外接充电混合动力车符合《轻型汽车污染物排放限值及测量方法（中国第六阶段）》（GB 18352.6-2016）b阶段，PN满足 6.0×10^{11} 个/km，RDE满足限值要求，《汽油车污染物排放限值及测量方法（双怠速法及简易工况法）》（GB 18285）和《汽车加速行驶车外噪声限值及测量方法》（GB 1495）的要求，同时符合相关标准规定的环境保护20万公里耐久性要求。

第一部分 车辆信息

| | |
|--------------|---|
| 1、车辆型号: | GTM6521SHEVR |
| 2、商标: | 丰田(TOYOTA) |
| 3、汽车分类: | M1 |
| 4、排放阶段: | 国六 |
| 5、车辆识别方法和位置: | 识别方法:铭牌;位置:车辆副驾驶侧B柱 |
| 6、车辆制造商名称: | 广汽丰田汽车有限公司 |
| 7、生产厂地址: | 广州市南沙区黄阁镇市南大道8号 广州市南沙区黄阁镇黄阁东一路6号 广州市南沙区黄阁镇联清路9号 |
| 8、基准质量: | 2240kg |

第二部分 检验信息

9、型式检验信息:

| 依据的标准 | 检测机构 | 检测结论 |
|-----------------|-----------------------------------|------|
| GB 18352.6-2016 | 中汽研汽车检验中心(广州)有限公司 | 符合 |
| GB 1495-2002 | 中汽研汽车检验中心(广州)有限公司 | 符合 |

第三部分 污染控制技术信息

| | |
|------------------------|--|
| 10、发动机型号/生产企业: | A25D/广汽丰田发动机有限公司 |
| 11、电动机型号/生产企业: | TZ215-XY001/爱信(苏州)汽车零部件有限公司 |
| 12、能量储存装置型号/生产企业: | NP20-FL3/PRIMEARTH EV ENERGY CO., LTD. |
| 13、电池容量: | 6.0Ah |
| 14、催化转化器型号/生产企业: | 前:F0430/前:广州三五汽车部件有限公司 |
| 涂层/载体/封装生产企业: | 前:单元1:科特拉(无锡)汽车环保科技有限公司/前:单元1:NGK(苏州)环保陶瓷有限公司/前:广州三五汽车部件有限公司 |
| 15、颗粒捕集器(CGPF)型号/生产企业: | 前:M53/前:广州三五汽车部件有限公司 |
| 涂层/载体/封装生产企业: | 前:单元1:科特拉(无锡)汽车环保科技有限公司/前:单元1:NGK(苏州)环保陶瓷有限公司/前:广州三五汽车部件有限公司 |
| 16、炭罐型号/生产企业: | 77704-08040/爱三(佛山)汽车部件有限公司 |
| 17、氧传感器型号/生产企业: | 前:89467-0E320;后:89467-08080/前/后:无锡电装汽车部件有限公司 |
| 18、曲轴箱排放控制装置型号/生产企业: | 12204-F2010/爱三(佛山)汽车部件有限公司 |

| | |
|----------------|----------------------------------|
| 19、EGR型号/生产企业: | 25620 F2060/爱三(佛山)汽车部件有限公司 |
| 20、OBD系统供应商: | TOYOTA MOTOR CORPORATION |
| 21、ECU型号/生产企业: | 89661-08770/电装(广州南沙)有限公司 |
| 22、变速器型式/档位数: | 无级变速(CVT)// |
| 23、消声器型号/生产企业: | 主:1F018;副:3F021/主/副:广州三五汽车部件有限公司 |
| 24、增压器型号/生产企业: | 无 |
| 25、中冷器型式: | 无 |

第四部分 制造商/进口企业信息

26、法人代表: 阎先庆

27、地址: 广州市南沙区黄阁镇市南大道8号

28、联系电话: 800-830-8888 400-830-8888

本信息内容可访问本公司官方网站(<https://www.gac-toyota.com.cn/>) 查询

附表

| | 测试质量 (kg) | 车辆道路载荷系数 | | |
|----------|-----------|----------|-------|---------|
| | | f0 | f1 | f2 |
| 型式检验样车参数 | 2324 | 151.4 | 0.375 | 0.04651 |
| 环保关键零部件 | 标识 | | | |

TOYOTA XL4CG

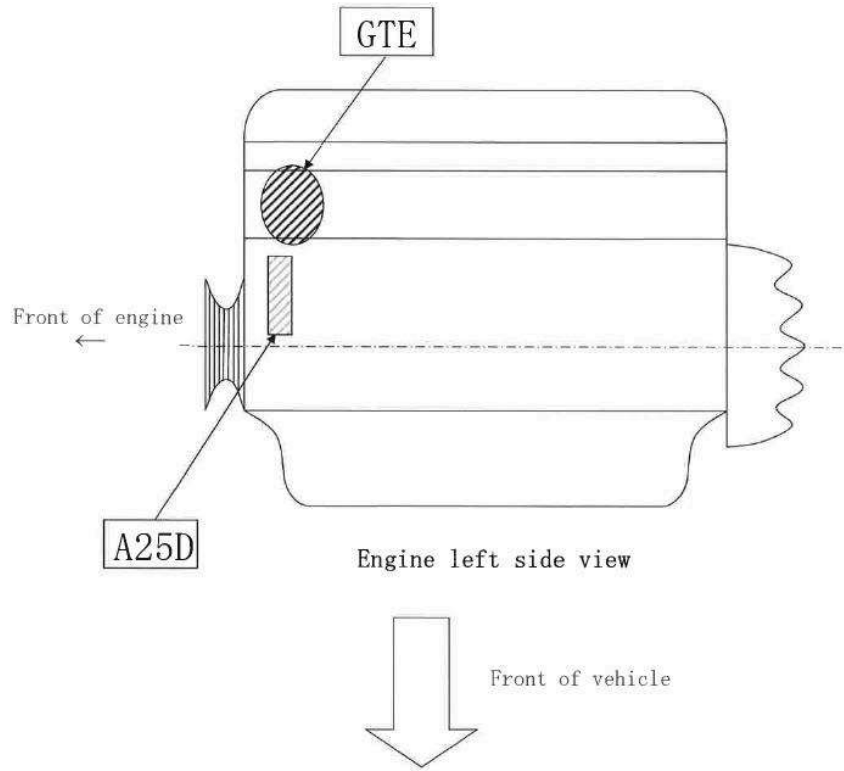
2020/09/09

STAMPED CONTENT AND POSITION (THE NAME OF
ENGINE MANUF.)

C041

A25D-FXS-01

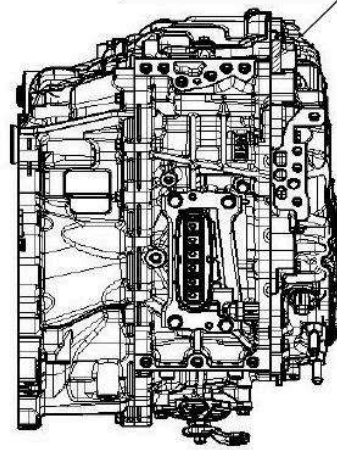
发动机



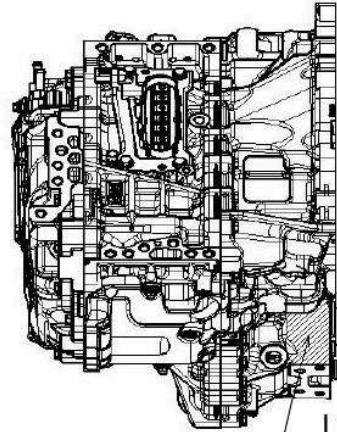
| | | |
|-------------------------------------|------|----|
| STAMPED CONTENT AND POSITION, MOTOR | C074 | 01 |
| | | |

电动机

型式: TZ215-XY001



LH
FR



FR
LH UPR

製造会社名: AISIN SUZHOU CO., LTD.

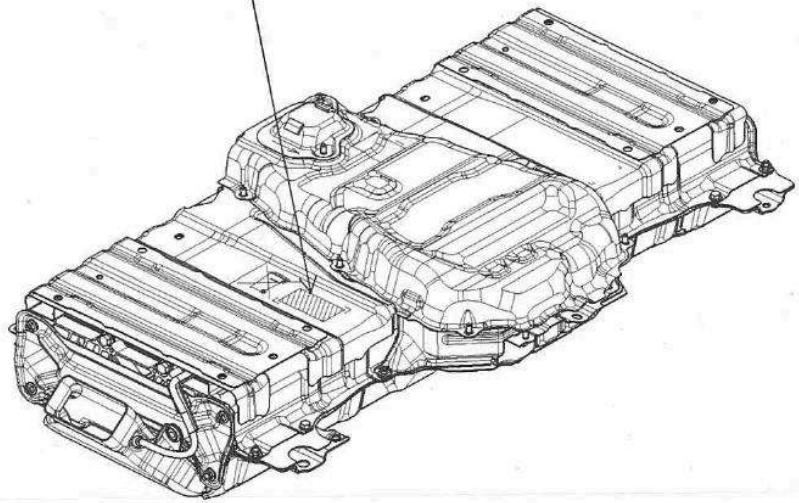
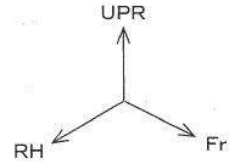
TOYOTA XL4CG

2021/01/29

| | | |
|---|------|----|
| STAMPED CONTENT AND POSITION, ENERGY STORAGE DEVICE | C075 | 02 |
| JAPAN SUPPLY | | |

Unit: mm

| | |
|-------------------------------|----------|
| G9280-45010 | |
| | |
| | |
| | ***** |
| | NP20-FL3 |
| | ***** |
| Primearth EV Energy Co., Ltd. | |



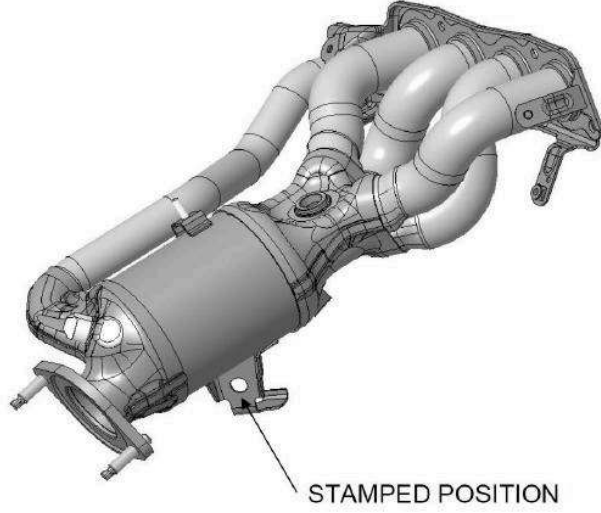
能量储存装置

催化器标识:

TOYOTA XL4CG

2023/06/02

| | | |
|--|------|--------|
| STAMPED CONTENT AND POSITION (THE NAME OF CATALYST MANUF.) | C042 | A25-01 |
| | | |



ZT/NGK TC/CAC
FZ/GSC
GSC F0430

催化转化器

涂层标识:CAC

载体标识:NGK

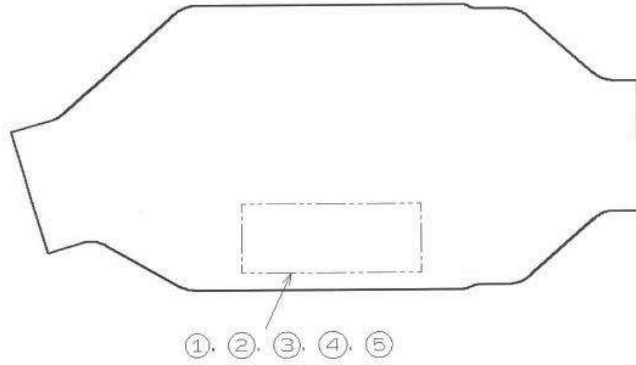
封装标识:GSC

颗粒捕集器标识:


TOYOTA XL4CG

2021/12/10

| | | |
|--|------|----|
| STAMPED CONTENT AND POSITION (THE NAME OF CATALYST MANUF.) | C043 | 02 |
| A25D-FXS GPF | | |



颗粒捕集器

| | STAMPED CONTENT |
|---|---|
| ① |  |
| ② | F/GSC |
| ③ | Z/NGK |
| ④ | T/CAC |
| ⑤ | M53 |

涂层标识:CAC

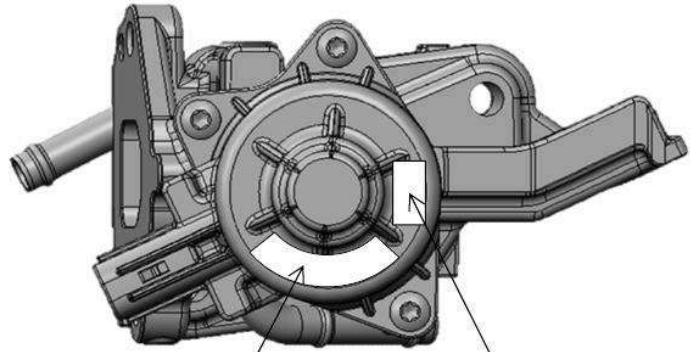
载体标识:NGK

封装标识:GSC

TOYOTA XL4CG

2020/09/09

| | | |
|---|------|-------------|
| STAMPED CONTENT AND POSITION (THE NAME OF EGR VALVE MANUF.) | C047 | A25D-FXS-01 |
| | | |



EGR

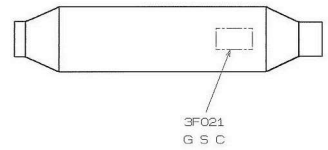
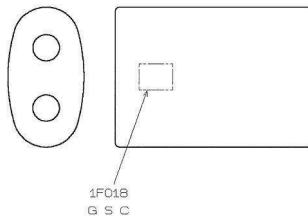
| | | |
|--|------------|----|
| TOYOTA XL4CG | 2020/09/01 | |
| STAMPED CONTENT AND POSITION (THE NAME OF MAIN MUFFLER MANUF.) | C048-1 | 01 |
| A25D-FXS | | |

Unit: mm

| | | |
|---|------------|----|
| TOYOTA XL4CG | 2020/09/01 | |
| STAMPED CONTENT AND POSITION (THE NAME OF SUB MUFFLER MANUF.) | C048-2 | 01 |
| A25D-FXS | | |

Unit: mm

消声器



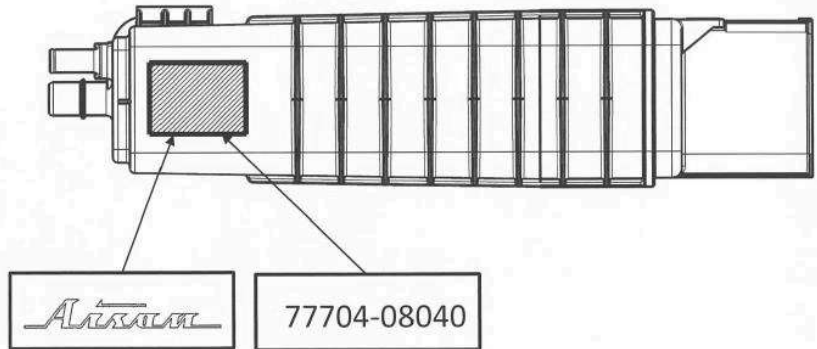
炭罐

TOYOTA XL4CG

2020/11/27

| | | |
|--|------|----|
| STAMPED CONTENT AND POSITION (THE NAME OF CANISTER MANUF.) | C045 | 01 |
| | | |

Unit: mm



氧传感器

TOYOTA XL4CG

2021/11/18

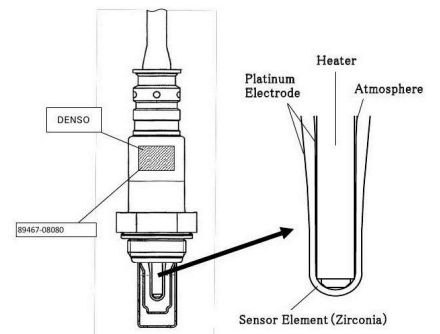
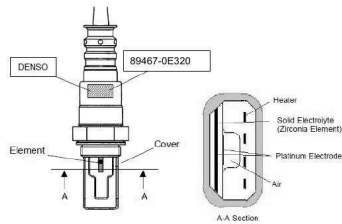
| | | |
|--------------------------------|--------|-------------|
| A/F SENSOR PLANAR TYPE(ENGINE) | C016-2 | A25D-FXS-01 |
| | | |

TOYOTA XL4CG

2021/12/17

| | | |
|----------------------------------|--------|----|
| Air Fuel Ratio Sensor (Cup Type) | C016-2 | 01 |
| A25-FXS | 1/1 | |

Unit : mm

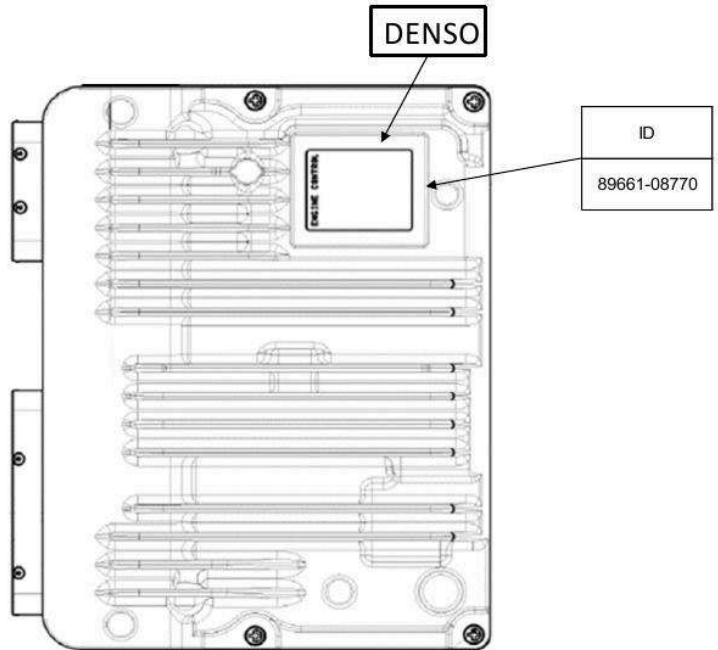


TOYOTA XL4CG

2022/02/20

| | | |
|-----------------------|------|----|
| DRAWING OF ENGINE ECU | C015 | 01 |
| A25D-FXS | | |

Unit: mm



ECU

增压器

企业名称：广汽丰田汽车有限公司

信息公开时间：2024-03-13 14:03:57

打印本页

关闭